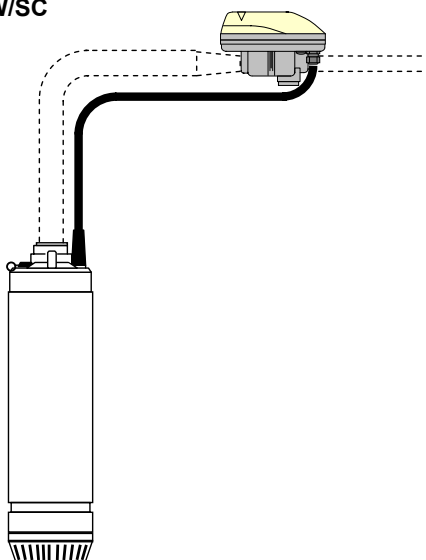
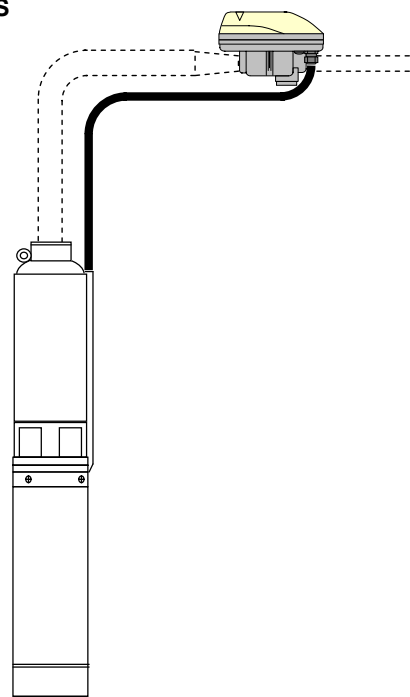


Applica qui l'adesivo col codice a barre
Apply the bar code label here

KIT HVW/SC

KIT HVW/GS


it Componenti per sistemi HVW + elettropompa
sommersa
Istruzioni d'installazione ed uso

2

en Components for HVW + submersible pump
systems
Installation and operating instructions

3

it Conservate con cura il manuale per future consultazioni

en Keep this manual for future reference



AVVERTIMENTI PER LA SICUREZZA DELLE PERSONE E DELLE COSE

Di seguito trovate il significato dei simboli utilizzati nel presente manuale

**PERICOLO**

Rischio di danni alle persone se non osservate quanto prescritto

**SCOSSE ELETTRICHE**

Rischio di scosse elettriche se non osservate quanto prescritto

ATTENZIONE**AVVERTENZA**

Rischio di danni alle cose (pompa, impianto, quadro,...) o all'ambiente se non osservate quanto prescritto



Leggete attentamente il manuale prima di procedere



Informazioni specifiche per chi procede all'installazione del prodotto nell'impianto (per la parte idraulica e/o elettrica) o cura la manutenzione del prodotto



Informazioni specifiche per chi usa il prodotto

1 Generalità

Leggete questo manuale, quello dell'elettropompa (SC o GS) e quello del convertitore di frequenza Hydrovar Water Cooled (HVW) prima di installare ed usare i componenti.

2 Descrizione del prodotto

I sistemi HVW/SC e HVW/GS consistono in una elettropompa sommersa (SC o GS), con cavo da 20 metri, un convertitore di frequenza Hydrovar HVW e relativo valvolame.

La presente fornitura comprende esclusivamente l'elettropompa sommersa ed il convertitore di frequenza.

3 Limiti d'impiego

Fate riferimento ai manuali specifici per le informazioni riguardanti l'elettropompa ed il convertitore di frequenza.

3.1 Luogo d'installazione**ATTENZIONE**

Proteggete il convertitore di frequenza Hydrovar HVW dalle intemperie (pioggia, vento,...) e dal gelo. Temperatura ambiente da +0°C a +50°C.

3.2 Cavo di collegamento tra l'elettropompa ed il convertitore di frequenza Hydrovar HVW**ATTENZIONE**

Utilizzate esclusivamente il cavo da 20 metri in dotazione all'elettropompa.

4 Installazione

Quando ricevete il prodotto controllate che esternamente l'imballo non presenti danni evidenti. Se il prodotto presenta dei danni informate il nostro rivenditore entro 8 giorni dalla consegna.



Le operazioni d'installazione devono essere eseguite esclusivamente da personale esperto e qualificato. Usate le idonee attrezzature e protezioni. Rispettate le norme di antinfortunistica.

Fate sempre riferimento ai regolamenti, leggi, norme locali e/o nazionali vigenti per quanto riguarda l'installazione e gli allacciamenti idraulico ed elettrico.

Per ulteriori informazioni ⇨ schemi 5.2 e 5.3



L'elettropompa sommersa ed il convertitore di frequenza sono componenti per essere inseriti in un impianto. Pertanto gli aspetti di sicurezza dell'impianto, e l'eventuale marcatura CE, su cui sono installati devono essere garantiti dall'installatore.

WARNINGS FOR THE SAFETY OF PEOPLE AND PROPERTY

Meaning of the symbols used in this manual

**DANGER**

Failure to observe this warning may cause personal injury

**ELECTRIC SHOCK**

Failure to observe this warning may result in electric shock

WARNING**ATTENTION**

Failure to observe this warning may cause damage to property (pump, system, panel,...) or to the environment



Read the manual carefully before proceeding



Specific information for personnel in charge of installing the product in the system (plumbing and/or electrical aspects) or in charge of maintenance



Specific information for users of the product

1 Overview

Before installing and using the components, read carefully this manual, the one supplied with the SC or GS electric pump and the one supplied with the Hydrovar Water Cooled (HVW) frequency converter.

2 Product Description

The HVW/SC and HVW/GS systems comprise one SC or GS electric pump, with 20 meters length cable, one Hydrovar HVW frequency converter and relative fittings/valves.

This supply only includes the submersible electric pump and frequency converter.

3 Working limits

Follow the instructions in the electric pump and frequency converter manuals.

3.1 Installation site**WARNING**

Protect the Hydrovar Water Cooled (HVW) frequency converter from the weather (rain, wind,...) and freezing temperatures.

Ambient temperature from +0°C to +50°C.

3.2 Cable connecting electric pump and Hydrovar HVW frequency converter**WARNING**

Use only the 20 meters cable supplied with the electric pump.

4 Installation

When you receive the product, check the outside of the package for evident signs of damage. If the product bears visible signs of damage, notify our distributor within 8 days from the delivery date.



This product may only be installed by qualified and experienced personnel.

Use suitable equipment and protective devices. Observe all accident prevention regulations.

Always refer to current local and/or national regulations, legislation and bylaws governing installation and water and power connections.

For further information ⇨ sections 5.2 and 5.3.

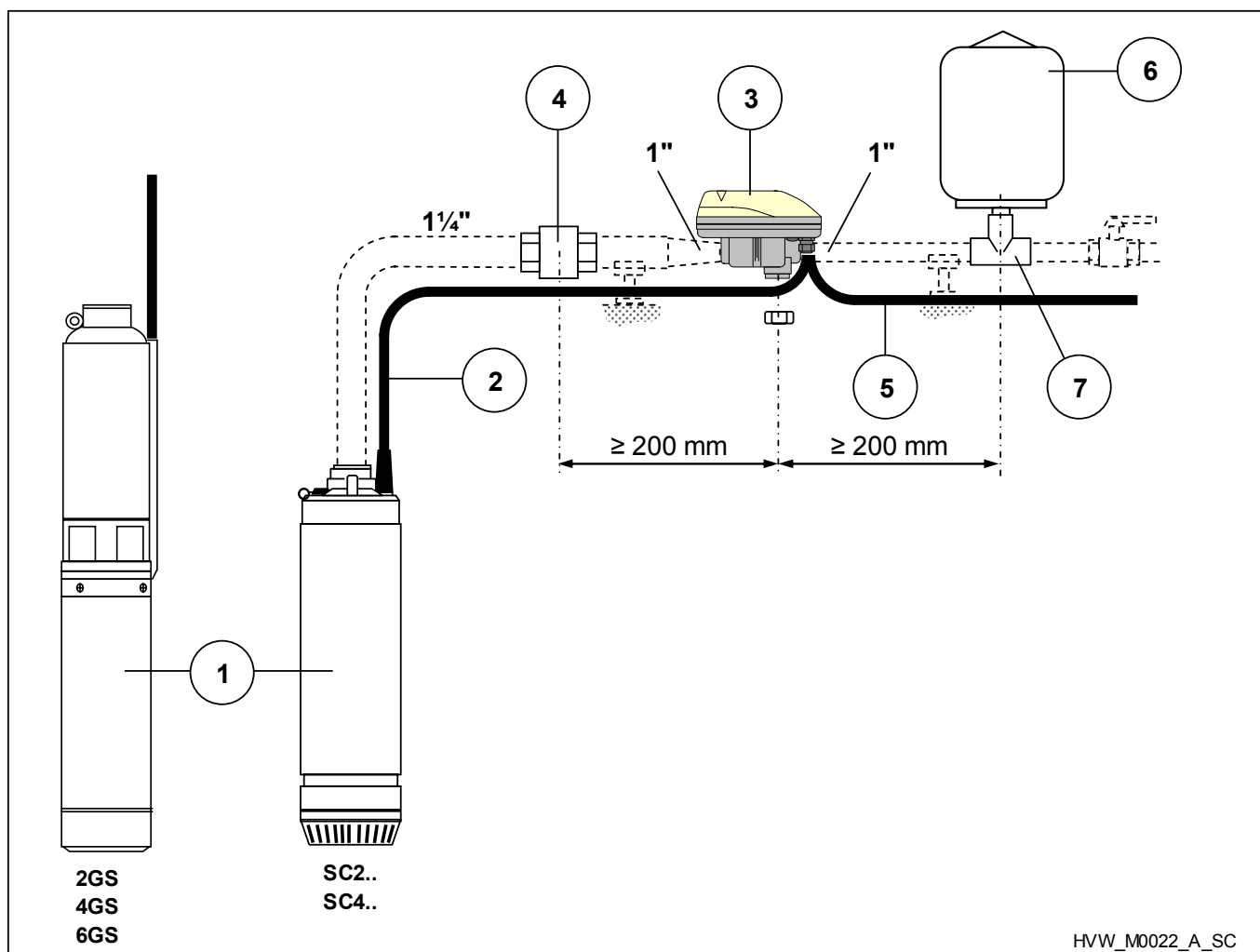


The submersible electric pump and frequency converter are components intended to be placed in a system.

All the safety aspects, and CE marking if necessary, of the system on which it is installed must therefore be guaranteed by the installer.

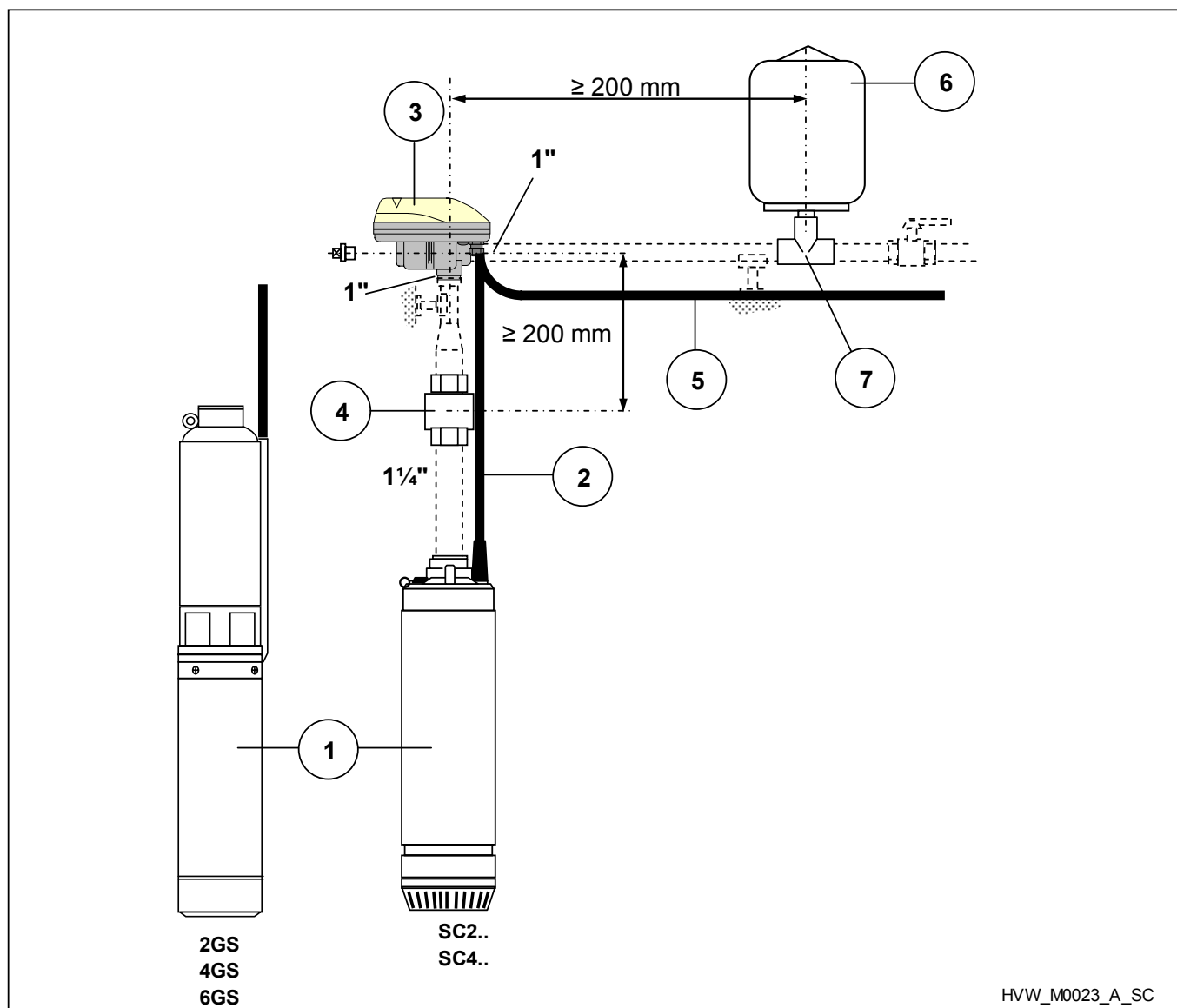
5. Schemi - Schemes

5.1.1 Esempio di installazione – Example of installation



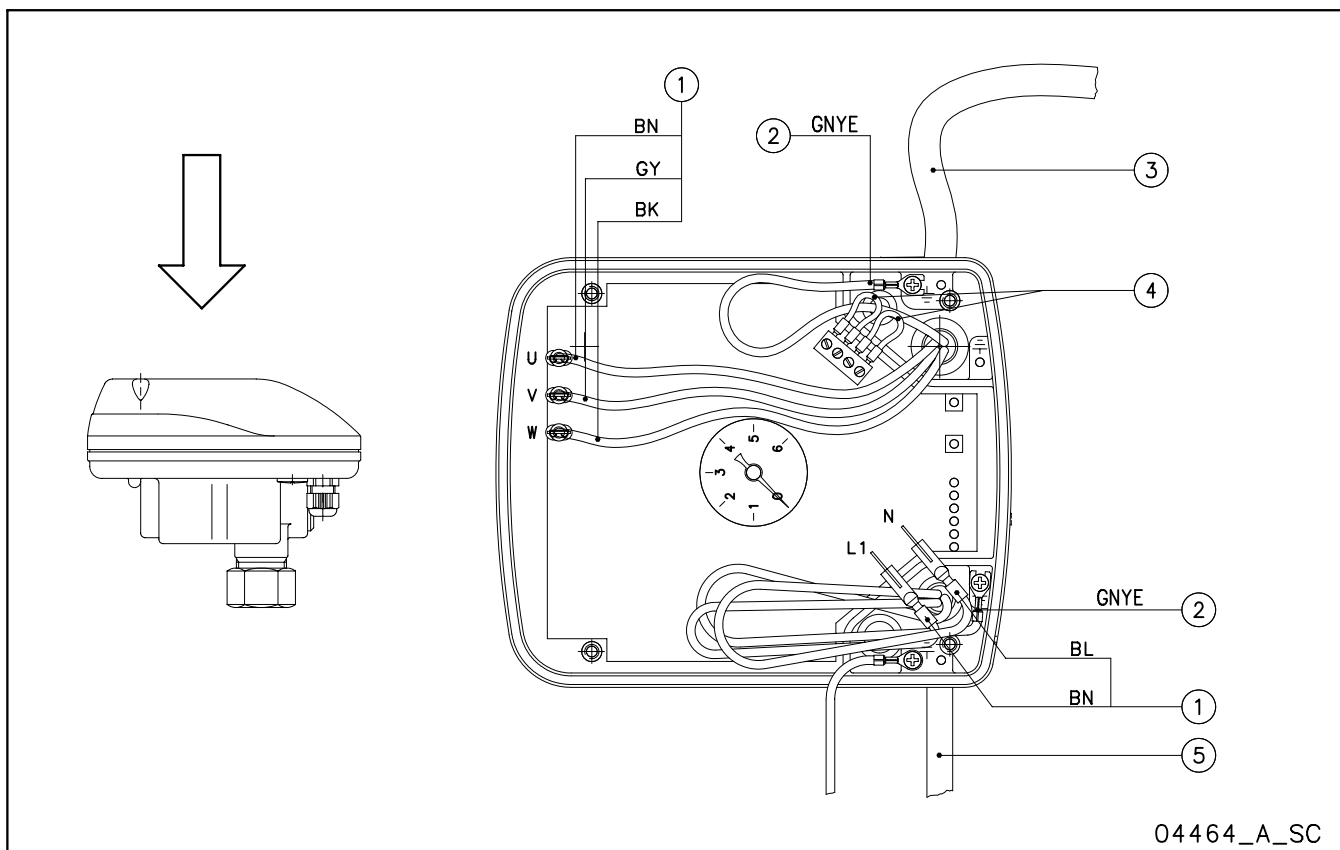
1	Elettropompa (inclusa nella fornitura)	Electric pump (included in the supply)
2	Cavo di collegamento, 20 metri (incluso nella fornitura)	20-meter connecting cable (included in the supply)
3	Hydrovar HVW (incluso nella fornitura)	Hydrovar HVW (included in the supply)
4	Valvola di ritegno	Non-return valve
5	Cavo di alimentazione	Power cable
6	Vaso a membrana	Pressure diaphragm vessel
7	Raccordo a T	T union

5.1.2 Esempio di installazione – Example of installation



1	Elettropompa (inclusa nella fornitura)	Electric pump (included in the supply)
2	Cavo di collegamento, 20 metri (incluso nella fornitura)	20-meter connecting cable (included in the supply)
3	Hydrovar HVW (incluso nella fornitura)	Hydrovar HVW (included in the supply)
4	Valvola di ritegno	Non-return valve
5	Cavo di alimentazione	Power cable
6	Vaso a membrana	Pressure diaphragm vessel
7	Raccordo a T	T union

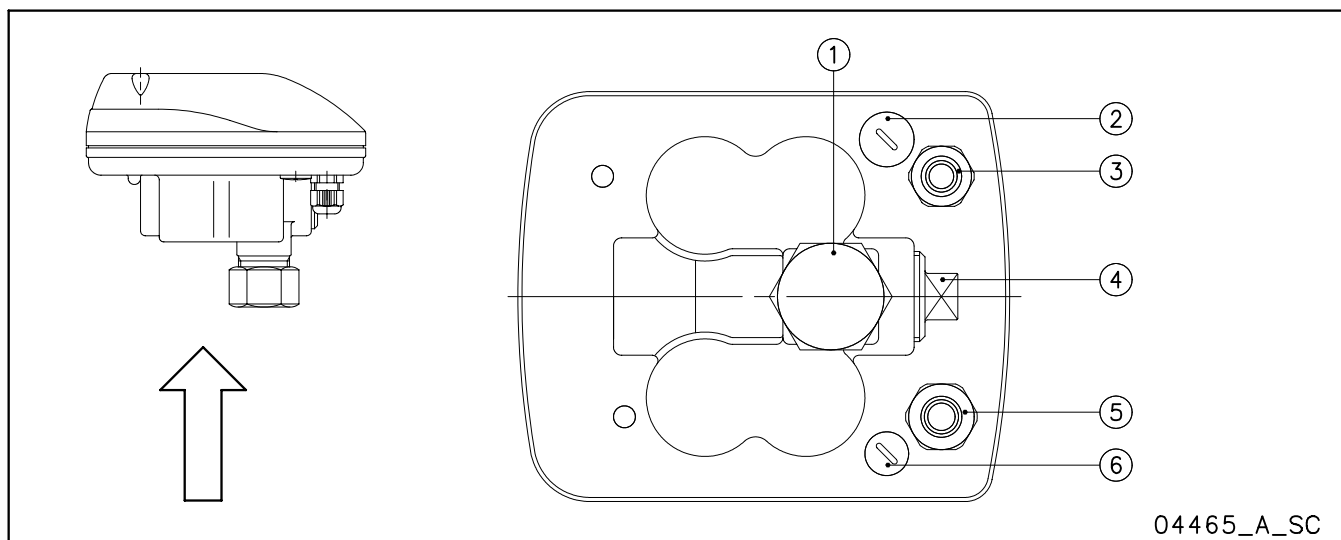
5.2 Schema collegamento elettrico - Electrical connection scheme



04464_A_SC

1	Fasi (BN = marrone, GY = grigio, BK = nero). Applicare i connettori Fast-on (inclusi nella fornitura).	Phases (BN = brown, GY = grey, BK = black). Put on Fast-on connectors (included in the supply).
2	Terra (GNYE = giallo/verde). Applicare il terminale a forcella (incluso nella fornitura).	Ground (GNYE = green/yellow). Put on fork connector (included in the supply).
3	Cavo elettropompa.	Electric pump cable.
4	Cavetti ponte con 2 puntalini. Collegare i morsetti 1-2 e 3-4.	Bridge cables with 2 caps. Connect 1-2 and 3-4 terminals.
5	Cavo di alimentazione (BN = marrone, BL = blu)	Power cable (BN = brown, BL = blue)

5.3 Schema posizionamento accessori - Accessories position scheme



1	Calotta 1" AISI 316 (incluso nella fornitura) *	1" AISI 316 Cap (included in the supply) *
2	Tappo M16 x 1.5 (incluso nella fornitura)	M16 x 1.5 Plug (included in the supply)
3	Pressacavo M16 x 1.5 (incluso nella fornitura)	M16 x 1.5 Cable gland (included in the supply)
4	Tappo 1" AISI 316 (incluso nella fornitura) *	1" AISI 316 Plug (included in the supply) *
5	Pressacavo M20 x 1.5 (incluso nella fornitura)	M20 x 1.5 Cable gland (included in the supply)
6	Tappo M12 x 15 (incluso nella fornitura)	M12 x 15 Plug (included in the supply)

* In alternativa uno con l'altro (vedi 5.1.1 e 5.1.2) - In alternative each other (see 5.1.1 and 5.1.2)

it Lowara si riserva il diritto di apportare modifiche senza obbligo di preavviso.
en Lowara reserves the right to make modifications without prior notice.
fr Lowara se réserve le droit d'apporter des modifications sans obligation de préavis.
de Änderungen, auch ohne vorherige Ankündigung, sind LOWARA jederzeit vorbehalten.
es Lowara se reserva el derecho de realizar modificaciones sin necesidad de aviso previo.
pt A Lowara reserva-se o direito de proceder a alterações sem aviso prévio.
nl Lowara behoudt zich het recht voor om zonder voorafgaand bericht wijzigingen aan te brengen.
da Lowara forbeholder sig retten til at ændre specifikationerne uden meddelelse herom.
no Lowara forbeholder seg retten til å utføre endringer uten forvarsel.
sv Lowara förbehåller sig rätten att utföra ändringar utan förhandsmeddelande.
fi Lowara pidättää itselleen oikeuden tehdä muutoksia ilman ennakkoilmoitusta.
is Lowara áskilur sér rétt til að gera breytingar án fyrirvara.
et Lowara jätab endale õiguse teha muudatusi eelnevalt ette teatamata
lv Lowara patur tiesības veikt izmaiņas bez iepriekšēja brīdinājuma.
lt „Lowara“ pasilieka teisę atlikti pakeitimus be išankstinio įspėjimo.
pl Lowara zastrzega sobie prawo do wprowadzenia zmian bez obowiązku wcześniejszego powiadomienia.
cs Společnost Lowara si vyhrazuje právo na provedení změn bez předcházejícího upozornění.
sk Spoločnosť Lowara si vyhradzuje právo na vykonanie zmien bez predchádzajúceho upozornenia.
hu A Lowara fenntartja magának a jogot előzetes értesítés nélkül módosítások eszközésére.
ro Lowara își rezervă dreptul de a face modificări fără o înștiințare prealabilă.
bg Фирмата Ловара си запазва правото да нанася промени без предупреждение
sl Lowara si pridržuje pravico do vnašanja sprememb brez vsakršnega predhodnega obvestila.
hr Lowara zadržava pravo promjene bez obaveze prethodne najave.
sr Lowara zadržava pravo promene bez obaveze prethodne najave.
el Η Lowara διατηρεί το δικαίωμα να επιφέρει τροποποιήσεις χωρίς υποχρέωση προειδοποίησης
tr Lowara şirketi önceden haber vermeksizin değişiklikler yapma hakkını saklı tutmaktadır
ru Lowara оставляет за собой право вносить изменения без предварительного уведомления.
uk Компанія Lowara залишає за собою право вносити зміни без попередження.
ar تحتفظ شركة لوارا Lowara بحق إجراء تعديلات بدون الالتزام بالتنبيه المسبق.

Headquarters

LOWARA S.R.L. UNIPERSONALE

Via Vittorio Lombardi 14

36075 Montecchio Maggiore VI

Italia

Tel. (+39) 0444 707111 - Fax (+39) 0444 492166

e-mail: lowara.mkt@xyleminc.com

web: www.lowara.com